



中华人民共和国国家标准

GB/T 9755—2014
代替 GB/T 9755—2001

合成树脂乳液外墙涂料

Synthetic resin emulsion coatings for exterior wall

2014-07-08 发布

2014-12-01 实施



中华人民共和国国家质量监督检验检疫总局 发布
中国国家标准化管理委员会

目 次

前言	I
1 范围	1
2 规范性引用文件	1
3 产品分类、分等	1
4 要求	2
5 试验方法	3
6 检验规则	8
7 标志、包装和贮存	8
附录 A (规范性附录) 抗泛盐碱性试验方法	9
附录 B (规范性附录) 透水性试验方法	11
附录 C (规范性附录) 耐洗刷性试验方法	13

前 言

本标准按照 GB/T 1.1—2009 给出的规则起草。

本标准代替 GB/T 9755—2001《合成树脂乳液外墙涂料》，与 GB/T 9755—2001 相比，主要技术差异如下：

- 增加了产品分类(见第 3 章)；
- 增加了底漆和中涂漆的要求(见第 3 章和表 1、表 2)；
- 面漆增加了透水性测试项目(见表 3)；
- 面漆的耐碱性、耐水性、耐温变性和耐人工气候老化性改为也可评定与底漆或底漆和中涂漆配套后复合涂层的性能(见表 3,2001 版的表 1)；
- 改变了耐洗刷性项目的试验方法和底材(见表 6、表 7 和附录 C,2001 版的 5.11)；
- 试验底材石棉水泥板改为无石棉水泥平板(见 5.3.2,2001 版的 5.2.2.3)；
- 涂层耐沾污性试验方法略有改变(见 5.17,2001 版的附录 A)；
- 涂层耐温变性由 5 次循环改为 3 次循环(见 5.18,2001 版的 5.14)；
- 提高了其他色涂层的耐人工气候老化性要求(见表 3,2001 版的表 1)。

本标准参考日本工业标准 JIS K5663:2003《合成树脂乳液涂料及封闭底漆》。

本标准由中国石油和化学工业联合会提出。

本标准由全国涂料和颜料标准化技术委员会(SAC/TC 5)归口。

本标准起草单位：中海油常州涂料化工研究院、陶氏化学(中国)投资有限公司、上海建科检验有限公司、立邦涂料(中国)有限公司、南京天祥涂料有限公司、上海市申得欧有限公司、展辰涂料集团股份有限公司、阿克苏诺贝尔太古漆油(上海)有限公司、关西涂料贸易(上海)有限公司、上海市涂料研究所、深圳市广田环保涂料有限公司、富思特新材料科技发展股份有限公司、嘉宝莉化工集团股份有限公司、威士伯涂料(广东)有限公司、江苏大象东亚制漆有限公司、南京龙虎涂料有限公司、三棵树涂料股份有限公司、广东巴德士化工涂料有限公司。

本标准主要起草人：彭菊芳、孔志元、黄新辉、胡晓珍、程金龙、徐凯斌、林宣益、杨奇、王桦、熊必琪、王玫瑰、赵雪莲、赵雅文、王代民、胡恒盛、杨少武、方城、周湘玲、罗启涛、严修才。

本标准所代替标准的历次版本发布情况为：

- GB/T 9755—1988、GB/T 9755—1995、GB/T 9755—2001。

合成树脂乳液外墙涂料

1 范围

本标准规定了合成树脂乳液外墙涂料的产品分类、分等、要求、试验方法、检验规则及标志、包装和贮存等内容。

本标准适用于以合成树脂乳液为基料,与颜料、体质颜料(底漆可不添加颜料或体质颜料)及各种助剂配制而成的,且施涂后能形成表面平整的薄质涂层的外墙涂料,包括底漆、中涂漆和面漆。该涂料适用于对建筑物和构筑物的外表面进行装饰和防护。

2 规范性引用文件

下列文件对于本文件的应用是必不可少的。凡是注日期的引用文件,仅注日期的版本适用于本文件。凡是不注日期的引用文件,其最新版本(包括所有的修改单)适用于本文件。

- GB/T 1728—1979 漆膜、腻子膜干燥时间测定法
- GB/T 1733—1993 漆膜耐水性测定法
- GB/T 1766 色漆和清漆 涂层老化的评级方法
- GB/T 1865—2009 色漆和清漆 人工气候老化和人工辐射暴露 滤过的氙弧辐射
- GB/T 1910 新闻纸
- GB/T 3186 色漆、清漆和色漆与清漆用原材料 取样
- GB/T 6682—2008 分析实验室用水规格和试验方法
- GB/T 6750 色漆和清漆 密度的测定 比重瓶法
- GB/T 8170—2008 数值修约规则与极限数值的表示和判定
- GB/T 9265 建筑涂料 涂层耐碱性的测定
- GB/T 9268—2008 乳胶漆耐冻融性的测定
- GB/T 9271—2008 色漆和清漆 标准试板
- GB/T 9278 涂料试样状态调节和试验的温湿度
- GB/T 9286 色漆和清漆 漆膜的划格试验
- GB/T 9750 涂料产品包装标志
- GB/T 9780—2013 建筑涂料涂层耐沾污性试验方法
- GB/T 13491—1992 涂料产品包装通则
- GB/T 15608 中国颜色体系
- GB/T 16422.3—1997 塑料实验室光源暴露试验方法 第3部分:荧光紫外灯
- GB/T 23981 白色和浅色漆对比率的测定
- HG/T 3001—1999 铁蓝颜料
- JC/T 412.1—2006 纤维水泥平板 第1部分:无石棉纤维水泥平板
- JG/T 25 建筑涂料涂层耐冻融循环性测定法

3 产品分类、分等

本标准将合成树脂乳液外墙涂料产品分为底漆、中涂漆和面漆三类。

面漆按照使用要求分为优等品、一等品和合格品三个等级。底漆按照抗泛盐碱性和不透水性要求的高低分为 I 型和 II 型。

4 要求

4.1 底漆应符合表 1 的要求。

表 1 底漆的要求

项目	指标	
	I 型	II 型
容器中状态	无硬块,搅拌后呈均匀状态	
施工性	刷涂无障碍	
低温稳定性	不变质	
涂膜外观	正常	
干燥时间(表干)/h	≤ 2	
耐碱性(48 h)	无异常	
耐水性(96 h)	无异常	
抗泛盐碱性	72 h 无异常	48 h 无异常
透水性/mL	≤ 0.3	0.5
与下道涂层的适应性	正常	

4.2 中涂漆应符合表 2 的要求。

表 2 中涂漆的要求

项目	指标
容器中状态	无硬块,搅拌后呈均匀状态
施工性	刷涂二道无障碍
低温稳定性	不变质
涂膜外观	正常
干燥时间(表干)/h	≤ 2
耐碱性 ^a (48 h)	无异常
耐水性 ^a (96 h)	无异常
涂层耐温变性 ^a (3 次循环)	无异常
耐洗刷性(1 000 次)	漆膜未损坏
附着力 ^a /级	≤ 2
与下道涂层的适应性	正常

^a 也可根据有关方商定测试与底漆配套后的性能。

4.3 面漆应符合表 3 的要求。

表 3 面漆的要求

项目	指标			
	合格品	一等品	优等品	
容器中状态	无硬块,搅拌后呈均匀状态			
施工性	刷涂二道无障碍			
低温稳定性	不变质			
涂膜外观	正常			
干燥时间(表干)/h	≤	2		
对比率(白色和浅色 ^a)	≥	0.87	0.90	0.93
耐沾污性(白色和浅色 ^a)/%	≤	20	15	15
耐洗刷性(2 000 次)	漆膜未损坏			
耐碱性 ^b (48 h)	无异常			
耐水性 ^b (96 h)	无异常			
涂层耐温变性 ^b (3 次循环)	无异常			
透水性/mL	≤	1.4	1.0	0.6
耐人工气候老化性 ^b	250 h 不起泡、 不剥落、无裂纹	400 h 不起泡、 不剥落、无裂纹	600 h 不起泡、 不剥落、无裂纹	
粉化/级	≤	1	1	1
变色(白色和浅色 ^a)/级	≤	2	2	2
变色(其他色)/级		商定	商定	商定
^a 浅色是指以白色涂料为主要成分,添加适量色浆后配制成的浅色涂料形成的涂膜所呈现的浅颜色,按 GB/T 15608 中规定明度值为 6~9 之间(三刺激值中的 $Y_{D65} \geq 31.26$)。				
^b 也可根据有关方商定测试与底漆配套后或与底漆和中涂漆配套后的性能。				

5 试验方法

5.1 取样

产品按 GB/T 3186 的规定进行取样。取样量根据检验需要而定。

5.2 试验环境

试板的状态调节和试验的温湿度应符合 GB/T 9278 的规定。

5.3 试验样板的制备

5.3.1 试样准备

按产品规定搅拌均匀后制板。如果所检产品明示了稀释比例,除对比率外,其余需要制板进行检验的项目,均应按规定的稀释比例加水搅匀后制板,若所检产品规定了稀释比例范围,应取其中间值。

5.3.2 底材的选择和处理方法

除另有商定外,按表 4、表 6 和表 7 的规定选用底材。即对比率使用聚酯膜(或卡片纸);耐洗刷性使用 PVC 材质的塑料片;抗泛盐碱性使用无石棉纤维增强水泥中密度板;其余项目均使用符合 JC/T 412.1—2006 中 NAF H V 级要求的无石棉水泥平板。水泥板的处理应按 GB/T 9271—2008 中 10.2 的规定进行。

5.3.3 试验样板的制备

5.3.3.1 底漆试验样板的制备

5.3.3.1.1 底漆采用刷涂法制板。每个样品按照 GB/T 6750 的规定先测定密度 D ,按式(1)计算出刷涂质量:

$$m = D \times S \times k \dots\dots\dots(1)$$

式中:

- m ——湿膜厚度为 80 μm 时的一道刷涂质量,单位为千克(kg);
- D ——按规定的稀释比例稀释后的样品密度,单位为千克每立方米(kg/m^3);
- S ——试板面积,单位为平方米(m^2);
- k —— 80×10^{-6} ,单位为米(m)。

每道刷涂质量:计算刷涂质量 $m \pm 0.1 \text{ g}$ 。除透水性试板刷涂两道外,其余均刷涂一道。两道刷涂间隔时间不小于 6 h。

注:部分底漆由于黏度过低,无法按计算刷涂量一次制板时,可分几次刷涂,保证最终全部涂料均匀地刷涂在底材上,并在报告中注明这一情况;部分底漆由于黏度过高,无法按计算刷涂量制板的,应适当加水稀释,应在报告中注明稀释比例。

5.3.3.1.2 除另有商定外,底漆各检验项目的底材类型、试板尺寸、数量、涂布量及养护期应符合表 4 的规定。

表 4 底漆制板要求

检验项目	底材类型	试板尺寸 mm×mm×mm	试板数量 块	底漆刷涂量 (湿膜厚度)/ μm	试板养护期 d
干燥时间	无石棉 水泥平板	150×70×4~150×70×6	1	80	—
施工性、涂膜外观		430×150×4~430×150×6	1	1道	—
耐水性、耐碱性		150×70×4~150×70×6	各3	80	7
透水性		200×150×4~200×15×6	2	80+80	7
与下道涂层的适应性		430×150×4~430×150×6	1	80	1
抗泛盐碱性	无石棉纤维 增强水泥 中密度板	150×70×6	5	80	7

注:无石棉水泥平板的厚度含 4 mm 和 6 mm。

5.3.3.2 中涂漆和面漆试验样板的制备

5.3.3.2.1 除另有商定外,对于中涂漆和面漆,除施工性、涂膜外观和耐洗刷性项目之外,其余需要制

板检验的项目采用由不锈钢材料制成的线棒涂布器制板。线棒涂布器是由几种不同直径的不锈钢丝分别紧密缠绕在不锈钢棒上制成,其规格为 80、100、120 三种,线棒规格与缠绕钢丝之间的关系见表 5。

表 5 线棒

规格	80	100	120
缠绕钢丝直径/mm	0.80	1.00	1.20

注:以其他规格形式表示的线棒涂布器也可使用,但应符合表 5 的技术要求。

5.3.3.2.2 除另有商定外,中涂漆各检验项目选用的底材类型、试板尺寸、数量、采用的涂布器规格、涂布道数和养护时间应符合表 6 的规定。涂布两道时,两道间隔 6 h。需要与底漆配套后检验的项目配套性制板要求见表 8。

表 6 中涂漆制板要求

检验项目	制板要求					
	底材类型	试板尺寸 (mm×mm×mm)	试板数量 块	线棒涂布器规格		试板养护期 d
				第一道	第二道	
干燥时间	无石棉 水泥 平板	150×70×4~150×70×6	1	100	—	—
施工性、涂膜外观		430×150×4~430×70×6	1	2 道		—
耐水性、耐碱性、 耐温变性、附着力		150×70×4~150×70×6	各 3	120	80	7
与下道涂层的适应性		430×150×4~430×150×6	1	120	80	1
耐洗刷性	PVC 材质 的塑料片	432×165×0.25	2	规格为 200 μm 的间隙式湿膜制 备器刮涂一道	—	7

注:无石棉水泥平板的厚度含 4 mm 和 6 mm。

5.3.3.2.3 除另有商定外,面漆各检验项目选用的底材类型、试板尺寸、数量、采用的涂布器规格、涂布道数和养护时间应符合表 7 的规定。涂布两道时,两道间隔 6 h。需要与底漆配套或与底漆和中涂漆配套后检验的项目配套性制板要求见表 8。

表 7 面漆制板要求

检验项目	制板要求					
	底材类型	试板尺寸 (mm×mm×mm)	试板数量 块	线棒涂布器规格		试板养护 期/d
				第一道	第二道	
干燥时间	无石棉	150×70×4~150×70×6	1	100	—	—
施工性、涂膜外观	水泥平板	430×150×4~430×150×6	1	2 道		—
对比率	聚酯膜(或 卡片纸)	—	2	100	—	1 ^a

表 7 (续)

检验项目	制板要求					
	底材类型	试板尺寸 (mm×mm×mm)	试板数量 块	线棒涂布器规格		试板养护 期/d
				第一道	第二道	
耐碱性、耐水性、耐温 变性、耐沾污性、耐人 工气候老化性	无石棉 水泥平板	150×70×4~150×70×6	各 3	120	80	7
透水性		150×200×4~150×200×6	2	120	80	7
耐洗刷性	PVC 材质 的塑料片	432×165×0.25	2	规格为 200 μm 的 间隙式湿膜制 备器刮涂一道	—	7

注：无石棉水泥平板的厚度含 4 mm 和 6 mm。

* 根据涂料干燥性能不同,干燥条件和养护时间可以商定,但仲裁检验时为 1 d。出厂检验时也可采用(80±2)℃烘干 2 h 后测试。

表 8 配套性制板要求

配套方式	制板要求									
	底漆	中涂漆(线棒涂布器 规格和间隔时间)				面漆(线棒涂布器 规格和间隔时间)				涂覆完 成后的 养护期/d
		第一 道	间隔 时间	第二 道	间隔 时间	第一 道	间隔 时间	第二 道	间隔 时间	
底漆-中涂漆配套	刷涂一道,湿膜厚度约 为 80 μm,放置 24 h 后 涂覆中涂漆或面漆	120	6 h	80	—	—	—	—	—	7
底漆-面漆配套		—	—	—	—	120	6 h	80	—	7
底漆-中涂漆-面漆配套		120	24 h	—	—	120	6 h	80	—	7

5.4 容器中状态

打开包装容器,搅拌时无硬块,易于混合均匀,则评定为合格。

5.5 施工性

5.5.1 底漆施工性

用刷子在试板平滑面上刷涂试样,刷子运行无困难,则评定为“刷涂无障碍”。

5.5.2 中涂漆和面漆施工性

用刷子在试板平滑面上刷涂试样,涂布量为湿膜厚约 100 μm。使试板的长边呈水平方向,短边与水平面成约 85°角竖放。放置 6 h 后再用同样方法涂刷第二道试样,在第二道涂刷时,刷子运行无困难,则可评定为“刷涂二道无障碍”。

5.6 低温稳定性

按 GB/T 9268—2008 中 A 法进行 3 次循环的试验。

5.7 涂膜外观

将 5.5 试验结束后的试板放置 24 h, 目视观察涂膜, 若无明显缩孔和流挂, 涂膜均匀, 则评定为“正常”。

5.8 干燥时间

按 GB/T 1728—1979 中表干乙法的规定进行。

5.9 耐碱性

按 GB/T 9265 的规定进行, 如 3 块试板中有 2 块未出现起泡、掉粉、明显变色等涂膜病态现象, 可评定为“无异常”, 如出现以上病态现象, 按 GB/T 1766 进行描述。

5.10 耐水性

按 GB/T 1733—1993 中甲法规定进行。试板投试前除封边外, 还需封背。将 3 块试板浸入 GB/T 6682 规定的三级水中, 如 3 块试板中有 2 块未出现起泡、掉粉、明显变色等涂膜病态现象可评定为“无异常”。如出现以上涂膜病态现象, 按 GB/T 1766 进行描述。

5.11 抗泛盐碱性

抗泛盐碱性的测试见附录 A。

5.12 透水性

透水性的测试见附录 B。

5.13 附着力

按 GB/T 9286 的规定进行。用单刃刀具沿样板长边的平行和垂直方向各平行切割 3 道, 每道间隔为 3 mm, 网格数为 4 格, 进行胶带撕离试验。

5.14 对比率

按 GB/T 23981 规定进行, 仲裁检验用聚酯膜法。

5.15 耐洗刷性

按附录 C 的规定进行。

5.16 耐人工气候老化性

试验按 GB/T 1865—2009 中循环 A 的规定进行。结果的评定按 GB/T 1766 进行。

5.17 耐沾污性

按 GB/T 9780—2013 中第 5 章外墙耐沾污试验方法 涂刷法 B 法(烘箱快速)的规定进行两次循环的试验。对于部分外墙面漆样品, 在测试耐沾污性时, 经有关方商定, 允许试板在养护 7 d 后再进行 4 h 紫外光照射后测试(紫外光照射按 GB/T 16422.3—1997 进行, 暴露方式 1, 光源采用 UV-A340 型灯管)。

5.18 涂层耐温变性

按 JG/T 25 的规定进行, 做 3 次循环[(23±2)°C 水中浸泡 18 h, (-20±2)°C 冷冻 3 h, (50±2)°C

热烘 3 h 为一次循环]。3 块试板中至少应有 2 块未出现粉化、开裂、起泡、剥落、明显变色等涂膜病态现象,可评定为“无异常”。如出现以上涂膜病态现象,按 GB/T 1766 进行描述。

5.19 与下道涂层的适应性

分别按表 4 或表 6 规定制备底漆或中涂漆,在 5.2 规定的条件下养护 24 h 后,对于底漆,用规格为 120 的线棒刮涂一道中涂漆或面漆;对于中涂漆,用规格为 120 的线棒刮涂一道面漆;若刮涂下道漆时易施工、不咬起,目视观察涂膜,不渗色、不开裂,无明显缩孔、流挂或其他病态现象,涂膜均匀,则评定为“正常”。

6 检验规则

6.1 检验分类

产品检验分出厂检验和型式检验。

6.1.1 出厂检验项目

外墙底漆和中涂漆包括容器中状态、施工性、涂膜外观、干燥时间。

外墙面漆包括容器中状态、施工性、干燥时间、涂膜外观、对比率。

6.1.2 型式检验项目

本标准的全部技术要求均需进行型式检验。在正常生产情况下,耐人工气候老化性项目两年检验一次,除出厂检验项目和耐人工气候老化性项目之外的其余项目一年检验一次。

有下列情况之一时应随时进行型式检验:

- 新产品最初定型时;
- 产品异地生产时;
- 生产配方、工艺、关键原材料来源及产品施工配比有较大改变时;
- 停产三个月后又恢复生产时。

6.2 检验结果的判定

6.2.1 检验结果的判定按 GB/T 8170—2008 中修约值比较法进行。

6.2.2 应检项目的检验结果均达到本标准要求时,该试验样品为符合本标准要求。

7 标志、包装和贮存

7.1 标志

按 GB/T 9750 的规定进行。如需加水稀释,应明确稀释比例。

7.2 包装

按 GB/T 13491—1992 中二级包装要求的规定进行。

7.3 贮存

产品贮存时应保证通风、干燥,防止日光直接照射,冬季时应采取适当防冻措施。产品应根据乳液类型定出贮存期,并在包装标志上明示。

附 录 A
(规范性附录)
抗泛盐碱性试验方法

A.1 主要材料及仪器设备

A.1.1 PVA-铁蓝水分散液的配制

A.1.1.1 配制 2%PVA(粉状聚乙烯醇 1788)水溶液

按计算量将水加入容器中,在高速搅拌下缓慢加入粉状聚乙烯醇 1788,待聚乙烯醇加完后,继续在高速搅拌下充分搅拌(至少搅拌 1 h),溶液中无团、块状物存在时可出料,177 μm 滤网过滤后,于 5.2 规定的试验环境下静置备用,贮存期不超过 1 个月。

A.1.1.2 PVA-铁蓝水分散液的配制

按计算量将 2%PVA 水溶液(见 A.1.1.1)加入容器中,边搅拌边缓慢加入符合 HG/T 3001—1999 要求的 LA09-03 铁蓝颜料,2%PVA 水溶液(见 A.1.1.1)与铁蓝颜料的质量比为 4 : 1,高速搅拌约 10 min~15 min 至均匀,出料后于 5.2 规定的试验环境下静置 12 h 后使用,贮存期不超过 1 个月。铁蓝颜料宜统一供应,以确保其质量。

A.1.2 试验溶液的配制

抗泛盐碱性试验溶液:NaOH、Ca(OH)₂ 和 CaCl₂ 混合液。

按 NaOH : Ca(OH)₂ : CaCl₂ : 水 = 2 : 2 : 0.012 : 96(质量比)的比例在试验前一天配制完成 NaOH、Ca(OH)₂ 和 CaCl₂ 混合液[Ca(OH)₂ 已达到过饱和,会出现沉淀,混合液无需过滤,可直接用于测试],放置于密闭容器中,在 5.2 规定的试验环境下放置过夜,保证溶液温度达到标准条件。

A.1.3 试验用底材

底材采用无石棉纤维增强水泥中密度平板,试板密度 $(1.2 \pm 0.1) \times 10^3 \text{ kg/m}^3$,试板厚度为 $(6 \pm 0.5) \text{ mm}$,无石棉纤维增强水泥中密度平板宜统一供应,以确保其质量。清除表面浮灰,试板浸水 7 d 后取出,在 5.2 规定的试验环境下至少放置 7 d。

A.1.4 试验容器

试验在不加盖的平底箱(塑料或其他耐碱材质)中进行,箱的参考尺寸为 $(600 \pm 50) \text{ mm} \times (400 \pm 50) \text{ mm} \times (250 \pm 50) \text{ mm}$,箱内底部放置多孔(孔隙率大于 50%)隔板(塑料或其他耐碱材质),多孔隔板应垫起,垫起的高度约为 10 mm~15 mm。如图 A.1 所示。

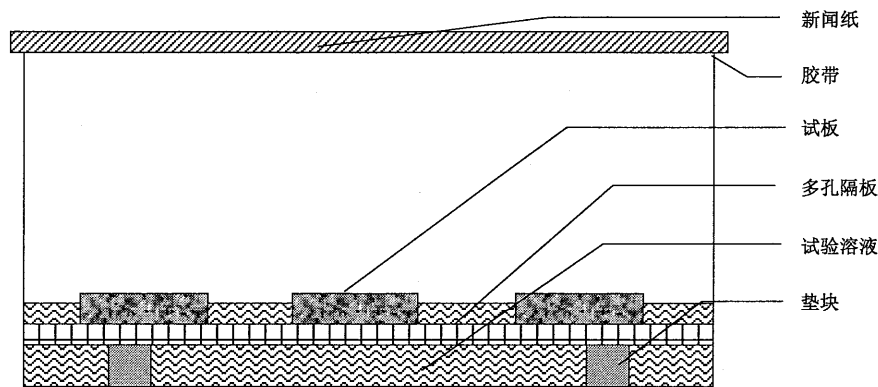


图 A.1 试验容器剖面示意图

A.2 试板的制备

按照 5.3.3.1 的要求制备试板,制备好的试板应在标准条件下养护 7 d,在第 6 d 采用石蜡封边(两道)并在底漆表面刷涂 A.1.1 配制的 PVA-铁蓝水分散液,刷涂质量为 (0.4 ± 0.1) g。

石蜡封边时应注意控制蜡温不要过高,宜采用浸涂方式,但浸涂面积不要过大,且注意石蜡不能沾污试板表面,完成后应仔细检查封闭处是否还有孔洞或缺陷,如果有应再次封闭。

A.3 试验步骤

A.3.1 试验时将试验溶液(见 A.1.2)加入试验容器(见 A.1.4)中,溶液液面略高于垫起的多孔隔板高度。

A.3.2 将试板(见 A.2)小心放入容器中,涂刷有铁蓝的底漆面向上,试验溶液浸没试板的高度应大于试板厚度的二分之一,确保在试验周期内试板底面均被试验溶液充分浸润。用符合 GB/T 1910 规定的密度为 $(\geq 0.045$ 且 $\leq 0.051)$ kg/m^2 的新闻纸将箱口覆盖并用胶带沿周边密封好。

A.3.3 每个样品每项试验平行制备 5 块试板,按表 1 规定的试验时间进行,试验结束后取出试板,试板应立放,保证试板通风并完全干燥,在 5.2 规定的试验环境下放置 24 h 后观察结果。

在试验周期内注意不要触碰试验箱(可置于不易被碰触的位置),一旦溶液漫过试板表面,该次试验作废。放置试板至溶液中时,注意溶液不要沾污试板表面,如果有小面积沾污应及时用记号笔画圈标记,试验完成后该位置不予观察。试验周期内不得揭开封盖的新闻纸。完成试验取出试板时应注意试验溶液不要沾污试板表面,如果有小面积沾污应及时用记号笔画圈标记,试板干燥后该位置不予观察。

A.4 结果判定

判定时观察试板中间区域,观察区域为 $110 \text{ mm} \times 50 \text{ mm}$ (以试板的长边向内各扣除 10 mm,短边向内各扣除 20 mm 的面积为准),视铁蓝变色(由蓝色变为棕黄色或表面析出白色结晶物)面积的百分比,5 块试板中有 3 块试板变色面积不大于 10% 则判定为“无异常”。

附录 B
(规范性附录)
透水性试验方法

B.1 适用范围

本标准规定的外墙底漆和外墙面漆。

B.2 试验环境

试板的状态调节和试验的温湿度应符合 GB/T 9278 的规定。

B.3 透水性试验装置

为带刻度的漏斗状玻璃装置,容积 (95 ± 5) mL,上部玻璃管带有 4 mL 刻度,最小分度值为 0.1 mL,底盘直径约为 65 mm~66 mm,经磨砂处理。如图 B.1 所示。

单位为 mm

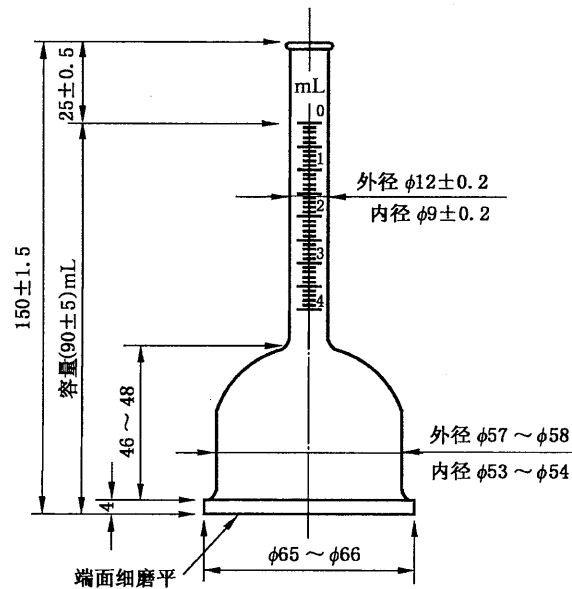


图 B.1 透水性试验装置

B.4 试验方法**B.4.1 制板**

按照表 4 和表 7 的要求制板和养护,未涂漆试板 24 h 的初始透水性值不低于 4 mL。

B.4.2 试验步骤

将试板置于水平状态,涂漆面向上,将透水性试验装置放在试板的中部,用不吸水的密封材料密封试板和透水性试验装置的缝隙,确保水不会从缝隙渗出,待密封材料干燥后(干燥时间视密封材料的种类不同而异),将符合 GB/T 6682—2008 中规定的三级试验用水(应在 5.2 规定的试验环境下至少放置 48 h)缓慢注入玻璃管内,直至试管的 0 mL 刻度,确认容器中无气泡后再次调整试管的 0 mL 刻度,将玻璃管顶端用锡箔纸遮盖包住,在 5.2 规定的试验环境下静置 24 h 后再观察并记录液面下降毫升数,每个样板使用一次。

B.4.3 结果判定

B.4.3.1 取两次测试结果的算术平均值。

B.4.3.2 两次测试结果的差值不应大于 0.2 mL,否则本次试验数据无效。

附录 C
(规范性附录)
耐洗刷性试验方法

C.1 适用范围

适用于能制成平面状涂层的建筑涂料耐洗刷性的测定。

C.2 试验环境

试板的状态调节和试验的温湿度应符合 GB/T 9278 的规定。

C.3 仪器**C.3.1 耐洗刷试验仪**

一种能使刷子在试验样板的涂层表面作直线往复运动并对涂层进行洗刷的仪器。刷子的运动频率为每分钟往复 (37 ± 2) 次循环,一个往复行程的距离为 $300 \text{ mm} \times 2$,在中间 100 mm 的区域大致为匀速运动。

C.3.2 辅助设备**C.3.2.1 刷子**

在 $90 \text{ mm} \times 38 \text{ mm} \times 25 \text{ mm}$ 的硬木板(或塑料板)上均匀地打 (60 ± 1) 个直径约为 3 mm 的小孔,分别在孔内垂直地栽上黑猪鬃,与毛成直角剪平,毛长约为 19 mm 。夹具和刷子的总质量为 $(450 \pm 10) \text{ g}$ 。

使用前,将刷毛浸入 $(23 \pm 2)^\circ\text{C}$ 水中 30 min ,取出用力甩净水,再将刷毛 12 mm 浸入符合 C.4 规定的洗刷介质中 20 min 。刷子经此处理,方可使用。

刷毛磨损至长度小于 16 mm 时,须重新更换刷子。

C.3.2.2 玻璃板,厚约 6 mm ,其长度和宽度与耐洗刷试验仪的底盘尺寸匹配。

C.3.2.3 PVC 薄片,宽 12.7 mm ,厚 0.25 mm ,其长度与 C.3.2.2 的玻璃板的宽度匹配。

C.3.2.4 湿膜制备器,由不锈钢制成,间隙深度为 $200 \mu\text{m}$,制备的漆膜宽度约为 100 mm 。

C.3.2.5 固定框架,尺寸约为 432 mm (长) \times 165 mm (宽),用于固定试板。

C.3.2.6 黑色塑料片(PVC 材质),尺寸为 $432 \text{ mm} \times 165 \text{ mm} \times 0.25 \text{ mm}$ 。其参数:光泽(60°)不大于 10 ;反射率不大于 4% ;厚度为 $(0.25 \pm 0.02) \text{ mm}$ 。

C.4 洗刷介质

使用 2.5 g/L 的正十二烷基苯磺酸钠的水溶液,水是符合 GB/T 6682—2008 规定的三级水。使用前将溶液静置直至所有气泡和泡沫消失。

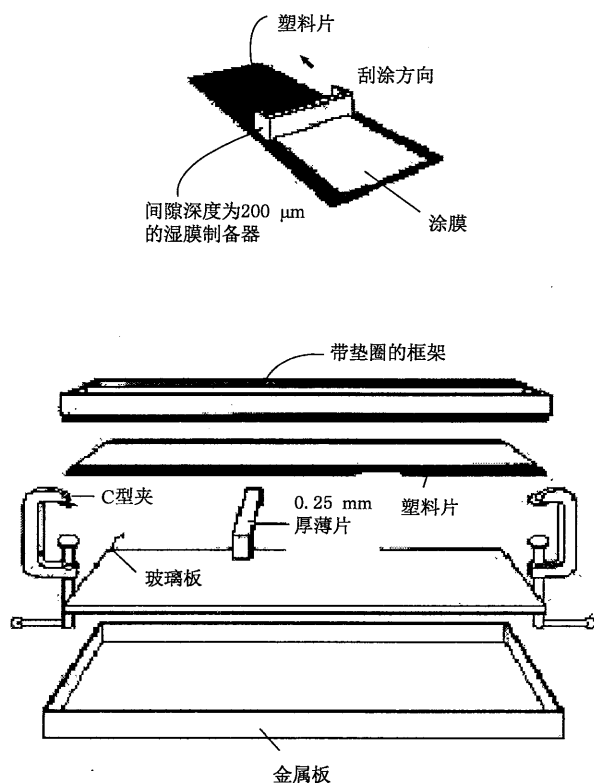


图 C.1 洗刷试验的辅助设备

C.5 操作步骤

C.5.1 试板的制备

按 5.3.1 准备试样,如果需要,过滤试样以除去其中所有的结皮和颗粒。将黑色塑料片(见 C.3.2.6)放在玻璃板或其他平整的板上,用湿膜制备器(见 C.3.2.4)在黑色塑料片(见 C.3.2.6)上刮涂一道,共制备两块试板。刮涂速度应相当慢,从一端至另一端需要 3 s~4 s 的时间,以免在漆膜上形成针孔。将试板水平放置,在 5.2 规定的试验环境下养护 7 d。

C.5.2 测定

C.5.2.1 进行两次平行测定。

C.5.2.2 将清洁的玻璃板(见 C.3.2.2)放在洗刷仪的底盘内。在玻璃板(见 C.3.2.2)上与刷子的运行轨迹垂直的方向放置薄片(见 C.3.2.3),要确保薄片(见 C.3.2.3)光滑和没有毛刺。将试板(见 C.5.1)放在放有薄片的玻璃板(见 C.3.2.2)上,涂层面向上。薄片应位于试板的中部并确保薄片上方的涂膜没有缺陷且试验区域平整。将固定框架(见 C.3.2.5)放在试板(见 C.5.1)上以固定试板。用洗刷仪两端的夹子夹紧固定框架(见 C.3.2.5),夹子应足够密封以确保固定框架(见 C.3.2.5)和试板(见 C.5.1)紧密接触,但不能因太紧而造成试板(见 C.5.1)的扭曲。

C.5.2.3 试验前,先用软的漆刷将洗刷介质(见 C.4)均匀涂布在涂层表面,让液体与涂层接触 60 s。将预处理过的刷子置于试验样板的涂层面上,使刷子保持自然下垂。启动仪器,往复洗刷涂层,洗刷时以每秒钟滴加约 0.04 mL 的速度滴加洗刷介质(见 C.4),使洗刷面保持润湿。

C.5.2.4 进行规定次数(2 000 次或 1 000 次)洗刷循环的测试,观察规定次数洗刷试验后 12.7 mm 宽的

薄片上方漆膜被除去的情况。如果薄片上方漆膜以连续的细线被除去且细线长度越过薄片宽度,则判定为漆膜损坏。

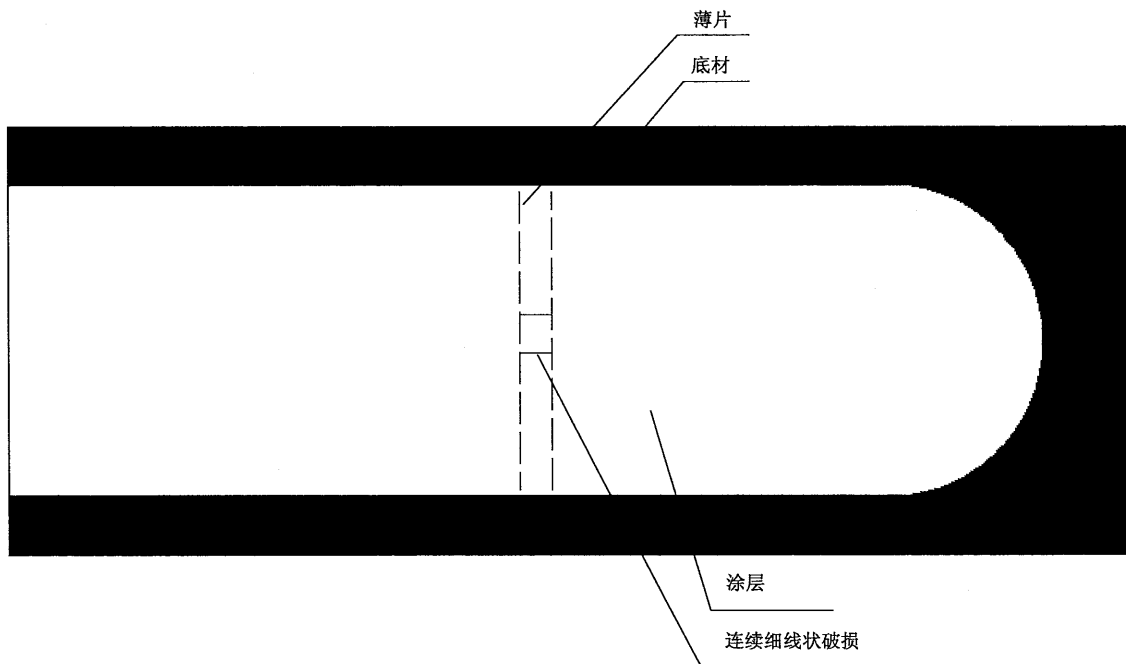


图 C.2 测试涂层洗刷至损坏的示意图

C.6 结果判定

若两块试板均未出现漆膜损坏,就可判定该样品经过 2 000 次或 1 000 次洗刷试验后漆膜未损坏。

中 华 人 民 共 和 国
国 家 标 准
合 成 树 脂 乳 液 外 墙 涂 料

GB/T 9755—2014

*

中国标准出版社出版发行
北京市朝阳区和平里西街甲2号(100029)
北京市西城区三里河北街16号(100045)

网址 www.spc.net.cn

总编室:(010)64275323 发行中心:(010)51780235

读者服务部:(010)68523946

中国标准出版社秦皇岛印刷厂印刷
各地新华书店经销

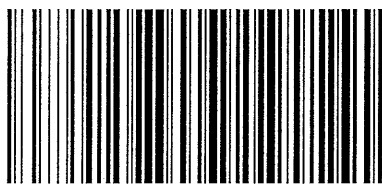
*

开本 880×1230 1/16 印张 1.25 字数 30 千字
2014年11月第一版 2014年11月第一次印刷

*

书号: 155066·1-50117

如有印装差错 由本社发行中心调换
版权专有 侵权必究
举报电话:(010)68510107



GB/T 9755-2014